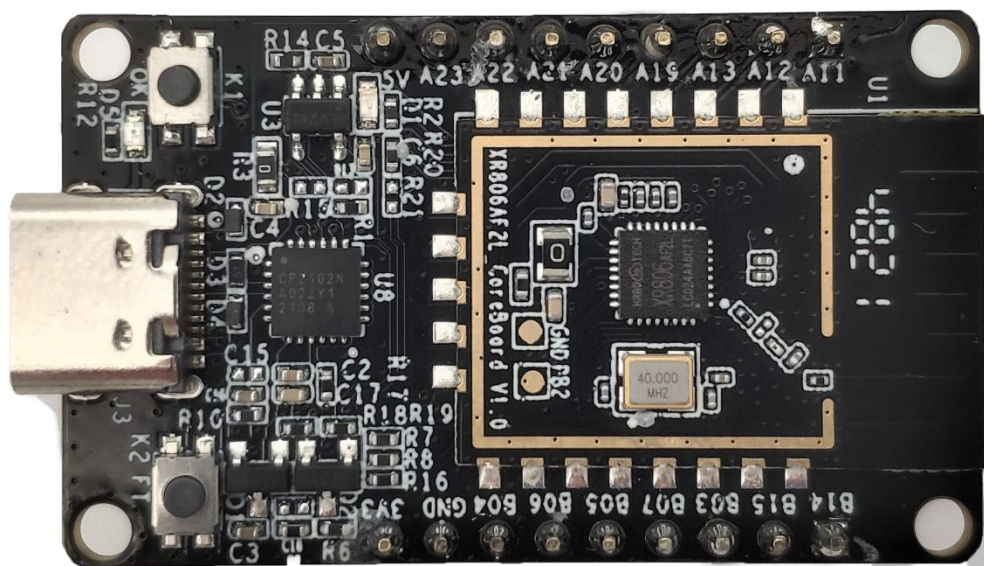




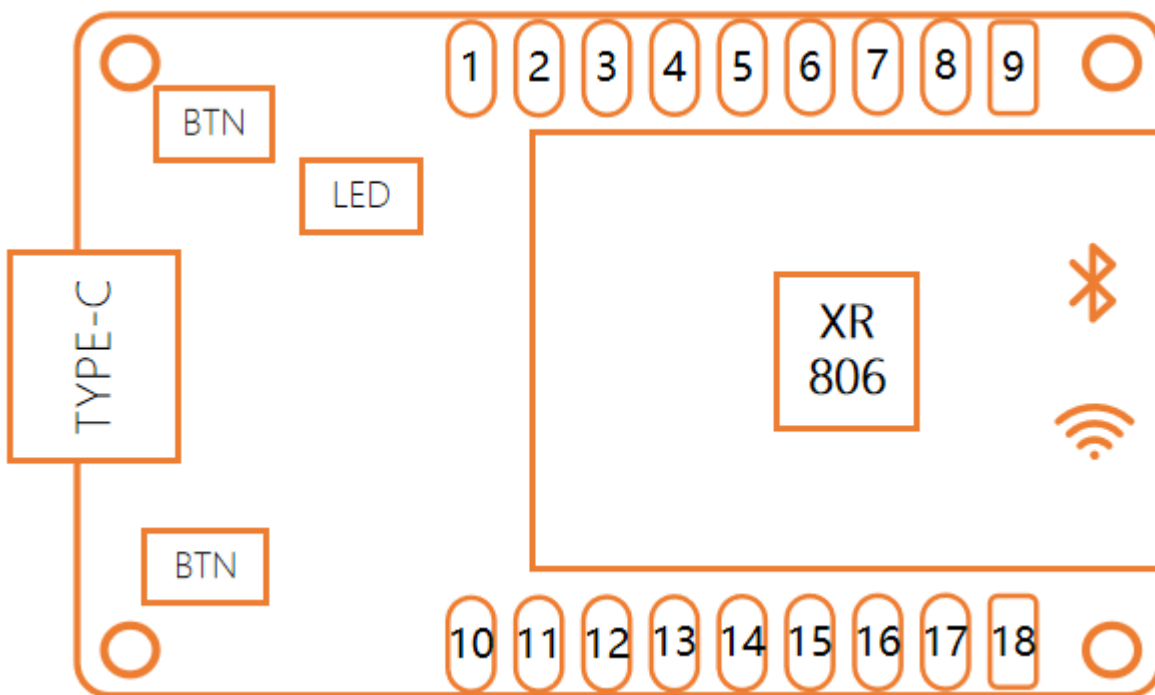
## XR806 开发板规格介绍

XR806 开源鸿蒙开发板是一款基于 XR806 芯片设计，高度集成 WiFi/BLE/常用外设，可供开发者进行方案评估、DIY 或小规模产品研发，可广泛应用于智能家居、智能楼宇、智能城市和工业互联等领域。

- 搭载 OpenHarmony 系统（已通过 OpenHarmony 兼容性认证），支持 OTA 升级，littlefs、spifs 文件系统
- 兼容 802.11b/g/n,集成 TCP/IP 协议栈及 WLAN 协议栈、支持完整网络服务协议、快速接入 hilink 生态
- 支持 BLE 5.0，支持完整低功耗蓝牙服务 GATT，SIG mesh 完整协议栈
- 内置低功耗 PMU，支持智能低功耗管理系统，多级唤醒源设置；支持 WiFi 超低功耗保活，广泛应用各类低功耗应用场景
- 丰富的 io 接口，板载 15 个可编程 GPIO，支持常用外接接口，如 SPI/UART/I2C/PWM/ADC/IrDA TX/RX
- 全安全架构,TrustZone/安全总线/安全 Memory/安全 eFuse/安全启动/安全 Debug 接口/Flash 实时加解密



## 开发板框图



## 规格参数

主控：XR806AF2L

DDR：SIP 288KB SRAM

存储：SIP 160KB Code ROM. SIP 16Mbit Flash.

天线：板载 WiFi/BT 双天线，可共存

按键：reboot 按键 1，功能按键 1

灯：红色电源指示灯 1，蓝色可调节 LED 1

供电：Type-C 5V

引脚：插针引脚 \*9

调试方式：Type-C（已板载串口转 USB 芯片）

晶振：外接 40MHz 晶振

## 软件系统

鸿蒙 L0 轻量级设备（OpenHarmony-v1.1.2-LTS）

gitee 下载链接：<https://gitee.com/awol/projects>

同时官方支持 FreeRTOS 系统，详见：<https://bbs.aw-ol.com/topic/1221>