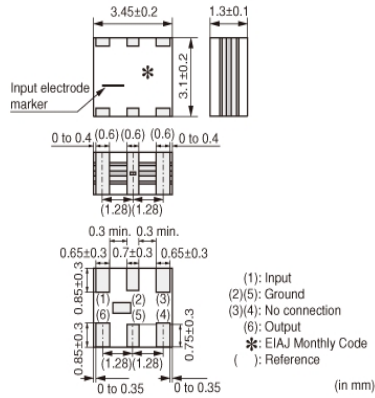


SFECF10M7FA00-R0



外观&形状



特点

SFECF10M7 series for FM receivers are small, high-performance and super thin (1.4mm max.) filters. The piezoelectric element is sandwiched by the ceramics substrate. They have 1.4mm max. thickness and a small mounting area (3.45x3.1mm). SFECF series and CDSCB series (MHz Discriminator) enable customers to make VICS/RKE/TPMS set very thin and small.

Features

1. The filters are mountable by automatic placers.
2. They are slim, at only 1.4mm max. thickness, and have a small mounting area (3.45x3.1mm) enabling flexible PCB design.
3. Various bandwidths are available. Select a suitable type in accordance with the desired selectivity.
4. Operating Temperature Range: -20 to +80 (degrees C), Storage Temperature Range: -40 to +85 (degrees C)

用途

其他用途	通信设备用/声像机器用
------	-------------

包装信息

包装	规格	标准包装数量
R0	180mm压纹带	2000

注意

1. 本目录是从株式会社村田制作所网站中下载的。规格若有变更，或若其中产品停产，请在订购时确认，恕不另行通知。
2. 本目录因没有足够的空间说明详细规格，仅载明标准规格。因此，在订购产品之前，请核准其规格或者办理产品规格表。

SFECF10M7FA00-R0

规格

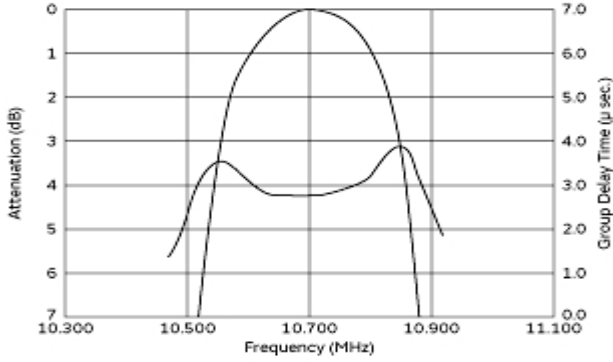
工作温度范围	-20°C to 80°C
形状	SMD
元件	2
中心频率	10.700MHz
中心频率公差	±30kHz
标称值	No
3dB频带宽	280kHz±50kHz
阻带宽范围	590kHz
阻带宽范围测量条件	[within 20dB]
阻带损耗	30dB[within 9MHz to fo]
插入损耗	3.0dB±2.0dB(at minimum loss point)
波纹	1.0dBmax.(at minimum loss point)
输入/输出阻抗	330Ω
质量	65mg

注意

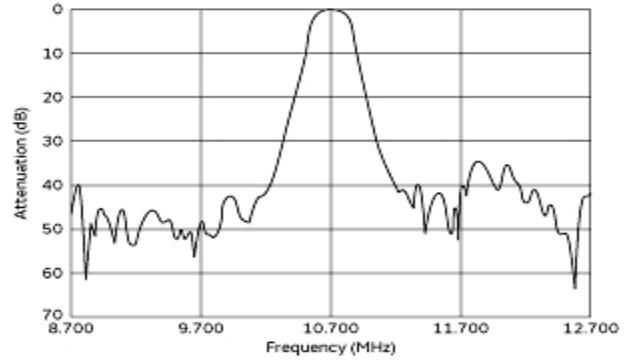
1. 本目录是从株式会社村田制作所网站中下载的。规格若有变更，或若其中产品停产，请在订购时确认，恕不另行通知。
2. 本目录因没有足够的空间说明详细规格，仅载明标准规格。因此，在订购产品之前，请核准其规格或者办理产品规格表。

SFECF10M7FA00-R0

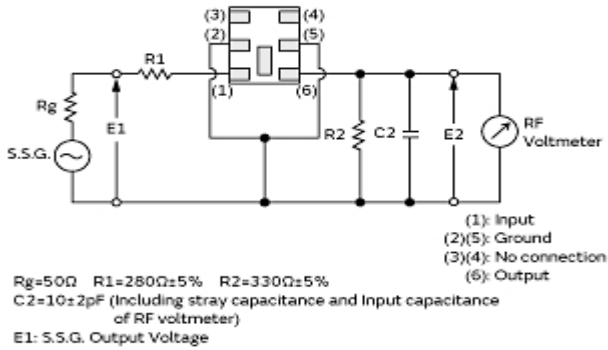
产品数据



频率特性



寄生



测试电路

注意

1. 本目录是从株式会社村田制作所网站中下载的。规格若有变更，或若其中产品停产，请在订购时确认，恕不另行通知。
2. 本目录因没有足够的空间说明详细规格，仅载明标准规格。因此，在订购产品之前，请核准其规格或者办理产品规格表。