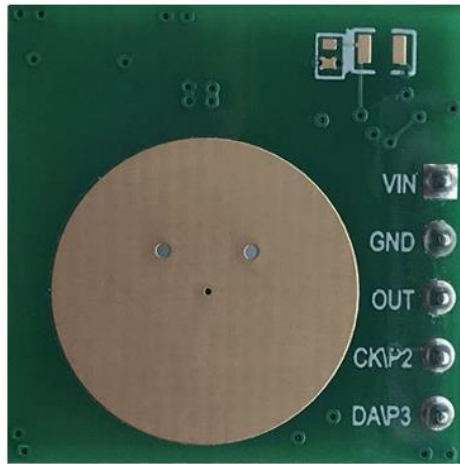


5.8GHz 雷达传感器使用手册

SY-AT2020LP



概述

SY-AT2020LP 是深云物联推出的超低功耗 5.8G 雷达传感器，极限功耗可达到 40uA 左右，模块尺寸 20mm*20mm，该模块搭配小型化平面天线，保证传感器性能的同时大大减小了整体尺寸。该传感器可用于检测人体存在或移动目标感应的各种场景，包括智能家居、智能门铃、智能门锁等，特别适用于小夜灯、太阳能路灯及无线摄像头等由电池供电的低功耗场景。

模块基本参数

模块参数	PCB 尺寸	20 * 20mm
	接口	2.54mm 标准接口
	感应输出方式	TTL 电平
	工作电压	2.7-4.8V
	工作温度	-40°C - +85°C
	工作频率	5.8G
	天线形式	板载天线

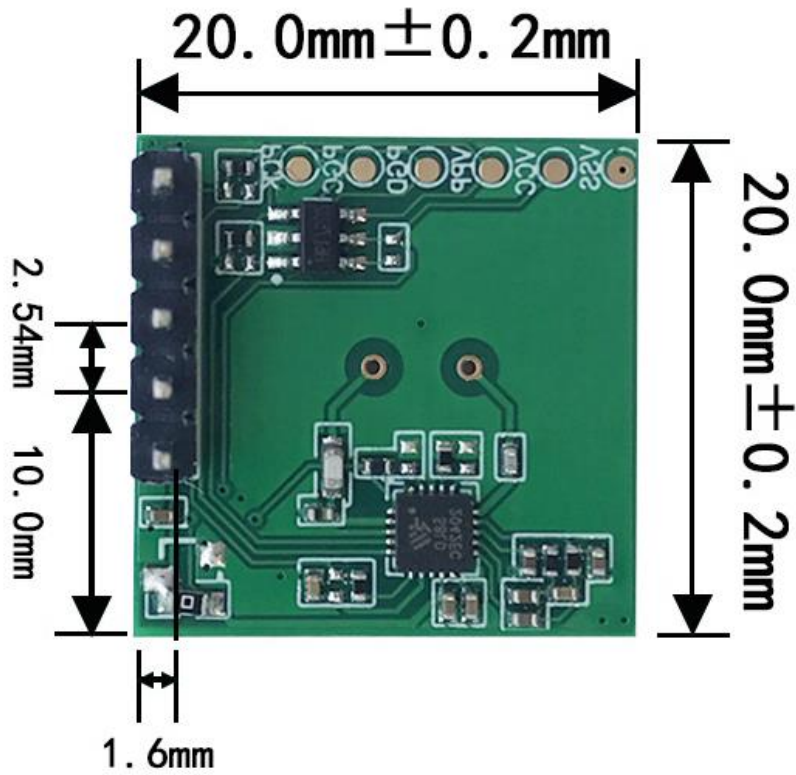
出厂默认参数

有感应输出电平	3.3V
无感应输出电平	0V
感应输出时间	2s
感应距离	默认 3m 左右，可定制最大感应距离 10m
调参方式	IO 调参（默认） / I2C 调参

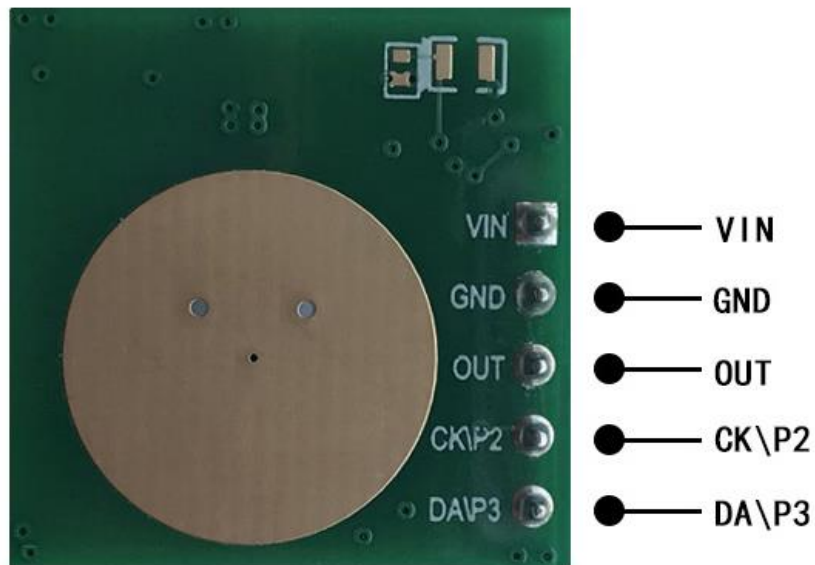
电气参数

参数	最小值	典型值	最大值	单位
输入电压	2.7	3.3	4.8	V
工作电流	40	-	68	uA
工作温度	-40	-	85	°C

引脚&尺寸信息



模块接口为标准 2.54mm 尺寸排针，整体高度为 11.3mm。



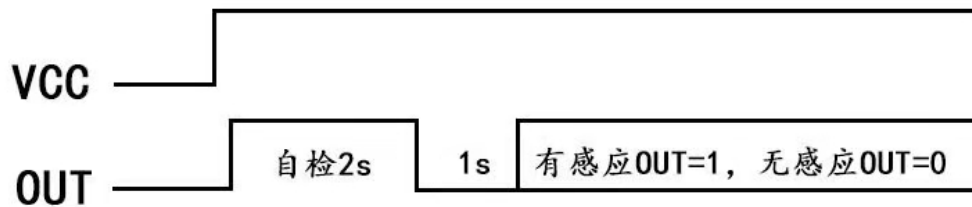
模块共有 VCC、GND、OUT、P2 和 P3 五个引脚。

引脚	功能	备注
VIN	模块供电	2.7-4.8V 供电。
GND	接地 PIN	
OUT	感应输出脚	有感应时输出高电平
P2/SCL	GPIO	用于感应距离调节
P3/SDA	GPIO	用于感应距离调节

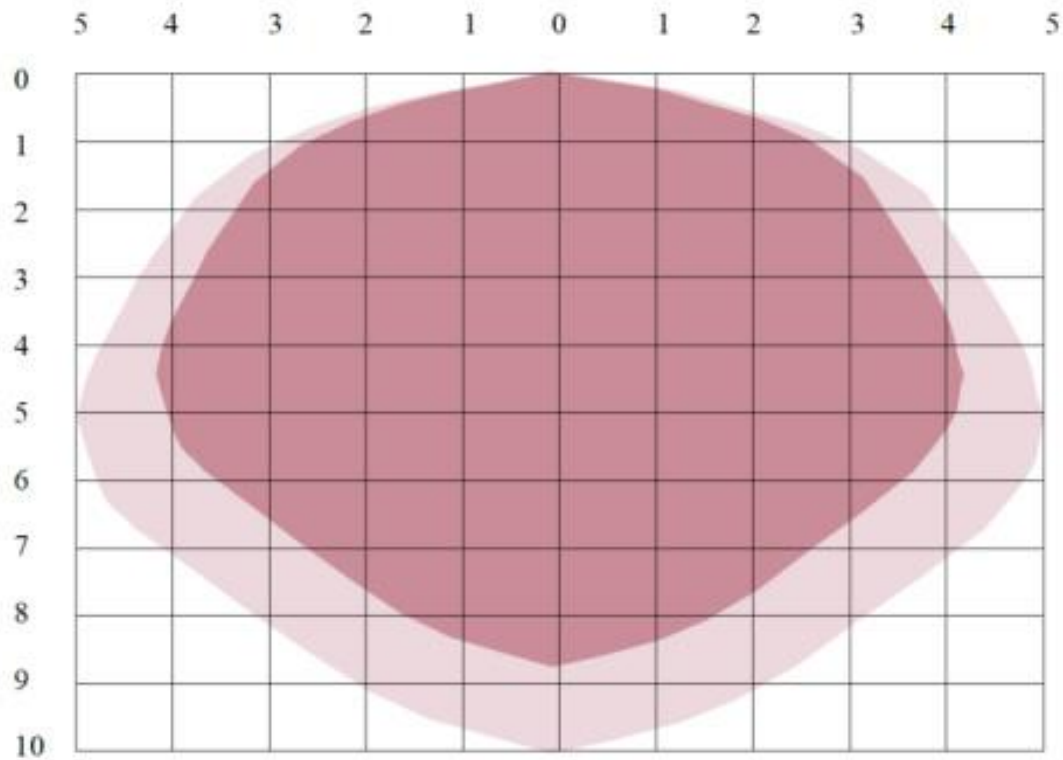
备注：当 VIN 超过 5V 时，需要加贴 LDO。

使用说明

模块有上电自检功能，即模块上电后，OUT 脚先输出高电平，延迟 2S 后输出低电平，低电平延迟 0.5S 后进入正常感应模式，以下是模块上电后控制信号的时序图：



探测范围



雷达传感器的灵敏度可通过 IO 进行配置。

上图为雷达探测范围示意图，如果灵敏度设置的更高，探测范围也会相应变大。图中深色区域为高灵敏度区域，该区域内可完全探测到物体；浅色区域为低灵敏度区域，该区域内可基本探测到物体。

实际产品结构和安装环境也会影响雷达探测的距离和角度。

参数调整&定制

雷达模块支持通过配置 P2、P3 两个 IO 口组合进行参数调整。

具体调整参考如下（出厂 P2、P3 引脚已内部拉高，调参时将引脚接地即可实现拉低）。

引脚	电平	说明
[P3:P2]	00	感应距离 10m 左右。
	01	感应距离 7m 左右。
	10	感应距离 1m 左右。
	11	感应距离 3m 左右。【上电默认档位】

SY-AT2020LP 雷达模块支持感应输出时间、感应距离的调节、可选支持光敏检测功能及更低功耗定制。

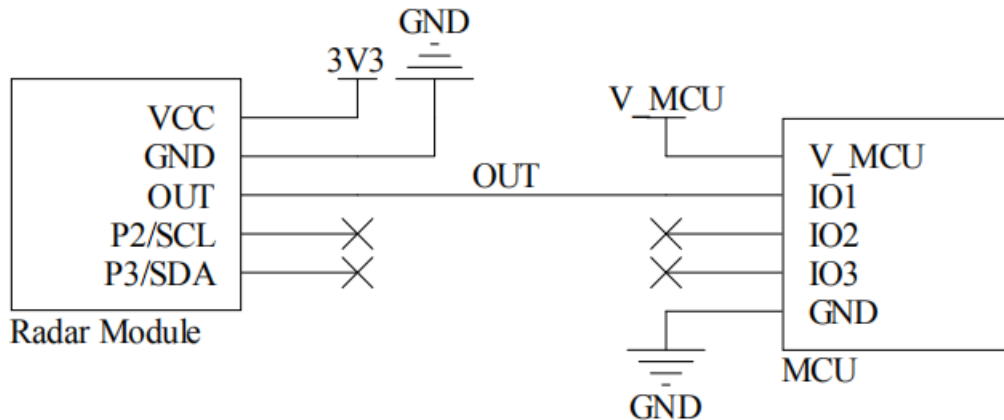
深云物联支持为量产客户固化定制的参数如下：

参数定制	可定制选项
感应输出时间	可定制不同的感应信号输出时间
感应灵敏度	可定制不同距离的感应灵敏度
光敏检测	可定制增加光敏检测功能
功耗定制	最低功耗可定制到 40uA

注意事项

- 安装时天线正面应避免有金属材质的外壳或部件，以免屏蔽信号，允许有塑料或玻璃等遮挡物，但遮挡物不要紧贴天线前方，建议最少 5mm 以上间距；
- 尽量避免将雷达天线方向正对着大型金属设备或管道等；
- 多个雷达模块安装时，应尽量保证各雷达模块的天线相互平行，避免各天线间正对照射，并且模块与模块间保持 1m 以上间距；
- 该低功耗雷达传感器适用于纯直流供电的场景，如锂电池、纽扣电池供电。
- 使用时应避免正对交流驱动电源，尽量远离驱动电源的整流桥，以免工频干扰雷达信号；

简单应用电路



版本信息

版本号	修改内容	修订时间
V1.0	SY-AT2020LP 手册初版	2021-4-15
V1.1	增加使用注意事项、修正功耗参数	2021-6-5
V1.2	修改 P2、P3 调参方式及档位距离	2021-10-25