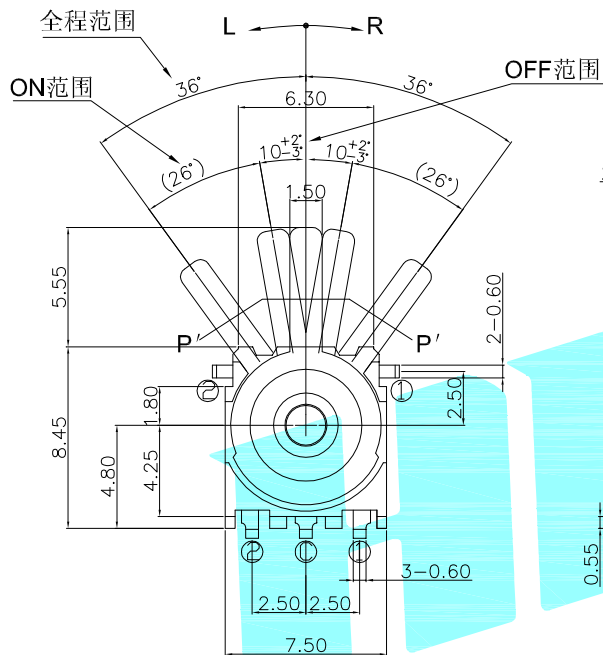
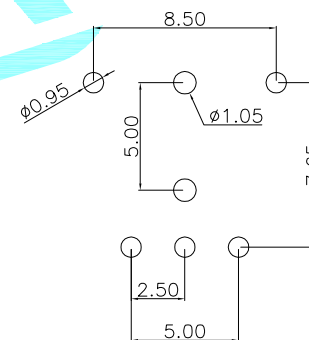
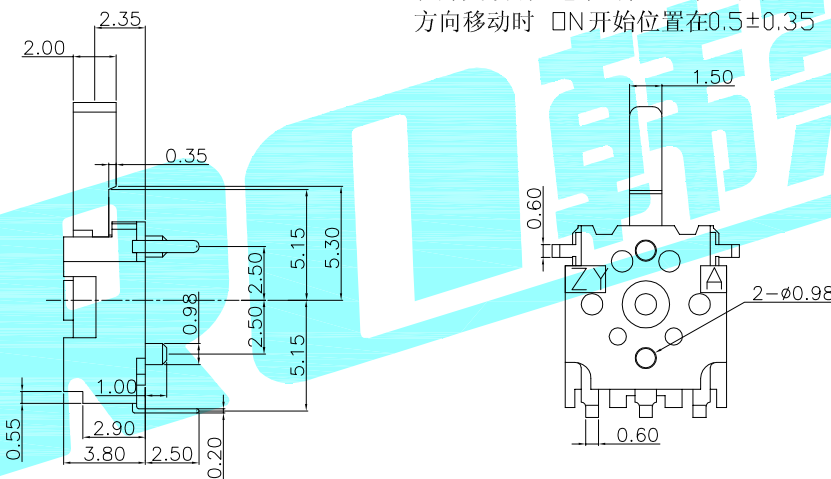


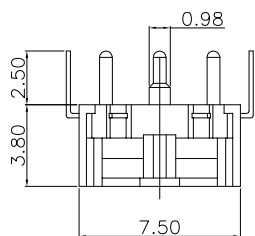
CIRCUIT DIAGRAM



从开关顶端2毫米的位置 往L 以及R 方向移动时 ON开始位置在 0.5 ± 0.35



PCB LAND DIMENSION



技术要求:

1. 零件表面应光洁, 注塑件无明显飞边及注塑缺陷, 插脚无毛刺及变形;
2. 在PP'切线方向测量动作力为 $\leq 0.50N$;
3. 手柄左右转过 $\leq 7^\circ$ 必须不通电;
4. 未注尺寸公差均按GB1804-m级精度要求.

⑤	Contact Spring	—	1	SUS	Natural	—
④	Terminal	—	4	Phosphor Bronze	Ag Plated	—
③	Base	—	1	PA66	Black	—
②	Cover	—	1	SUS	Black	—
①	Knob	—	1	POM	Black	—
ITEM	PART NAME	TER'NO.	QTY.	MATERIAL	FINISHING	REMARK

APPROVALS		DATE		 ELECTRONICS CO.,LTD		
DRAWN	J.X.Zhang	2018/8/1				
CHECKED				TITLE:		DETECTOR SWITCHES
APPROVALS				PART NO.		K5-1675DA-01
TOLERANCES ARE			30~以上	± 0.30	ANGLE	UNIT: mm
			10~30	± 0.20		
			5~10	± 0.15		
			~ 5	± 0.10		
				$\pm 2'$	SCALE: 1:1	PROJ:
				DRAWING NO.	SHEET 1 OF 1	

ECN NO.	REV.	DATE.	DESCRIPTION.	CHANGE.	CHECK.	APPRO.
—	A	—	NEW	—	—	—