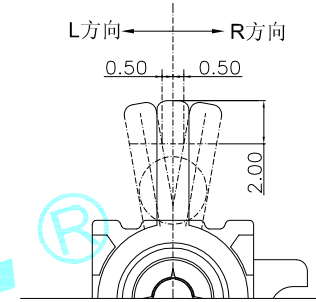
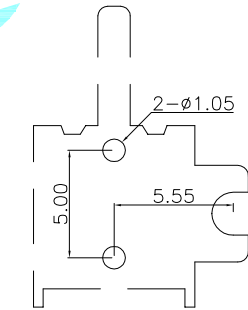
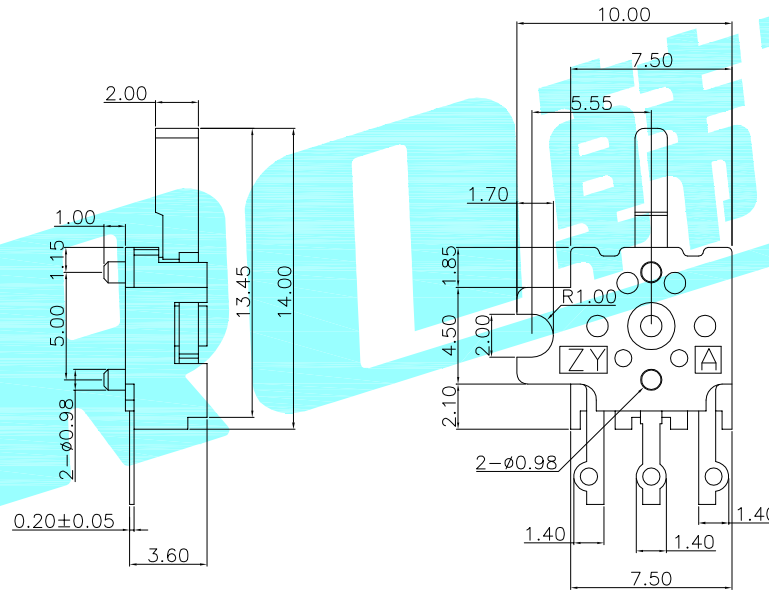
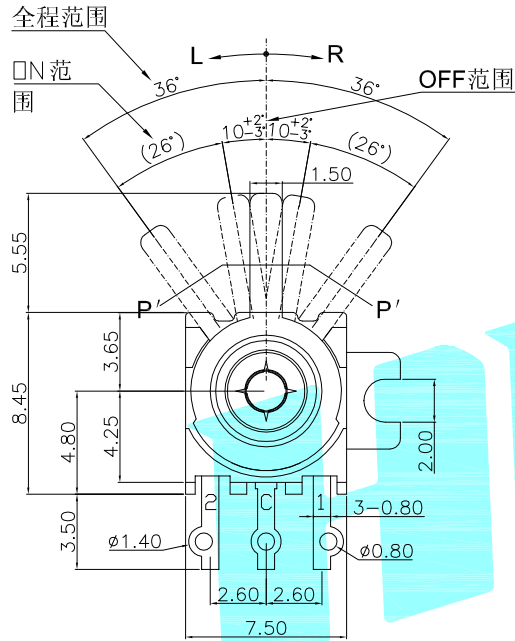


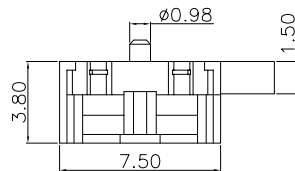
CIRCUIT DIAGRAM



从开关顶端2毫米的位置 往L以及R方向移动时 ON开始位置在 0.5 ± 0.35



PCB LAND DIMENSION



技术要求

1. 零件表面应光洁，注塑件无明显飞边及注塑缺陷，插脚无毛刺及变形；
2. 在PP'切线方向测量动作力为 $\leq 0.50\text{N}$ ；
3. 手柄左右转过 $\leq 7^\circ$ 必须不通电；
4. 未注尺寸公差均按GB1804-m级精度要求。

⑤	Contact Spring	—	1	SUS	Natural	—
④	Terminal	—	4	Phosphor Bronze	Ag Plated	—
③	Base	—	1	PA66	Black	—
②	Cover	—	1	SUS	Black	—
①	Knob	—	1	POM	Black	—
ITEM	PART NAME	TER'NO.	QTY.	MATERIAL	FINISHING	REMARK

APPROVALS		DATE		 ELECTRONICS CO.,LTD			
DRAWN	J.X.Zhang	2018/8/1					TITLE:
CHECKED				PART NO.			
APPROVALS				K5-1674DA-01			
TOLERANCES ARE		30~以上	±0.30	ANGLE	UNIT: mm	SCALE: 1:1	
		10~30	±0.20				
		5~10	±0.15				
		~ 5	±0.10				
				±2'	DRAWING NO.	PROJ:	
ECN NO.	REV.	DATE.	DESCRIPTION.	CHANGE.	CHECK.	APPRO.	SHEET 1 OF 1

—	A	—	NEW	—	—	—
ECN NO.	REV.	DATE.	DESCRIPTION.	CHANGE.	CHECK.	APPRO.