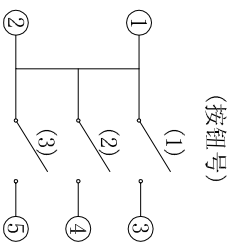


### 技术要求:

1. 额定负荷: DC 5V 0.1~1mA
2. 绝缘电阻:  $\geq 100M\Omega$
3. 耐电压: AC100V 50Hz/1min
4. 电器寿命: 500000次
5. 环境温度:  $-10^{\circ}\sim+60^{\circ}$
6. 相对湿度:  $40^{\circ}\text{C} \leq 95\%$
7. 接触电阻:  $\leq 100M\Omega$
8. 接触行程:  $0.5 \pm 0.2$
9. 动作力:  $\leq 0.3N(31gf)$
10. 各零件无明显飞边, 配合要紧, 不得有明显松动。
11. 未注公差尺寸均按GB1804-m级精度要求。



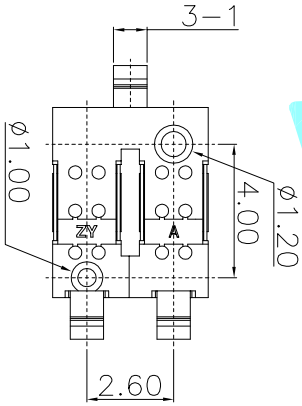
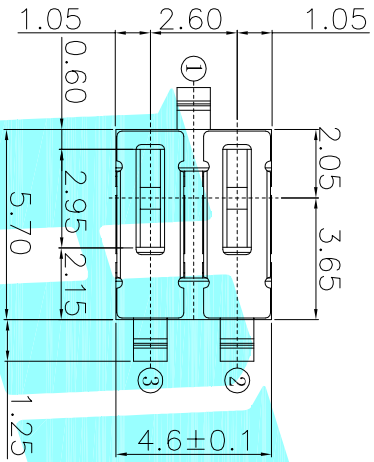
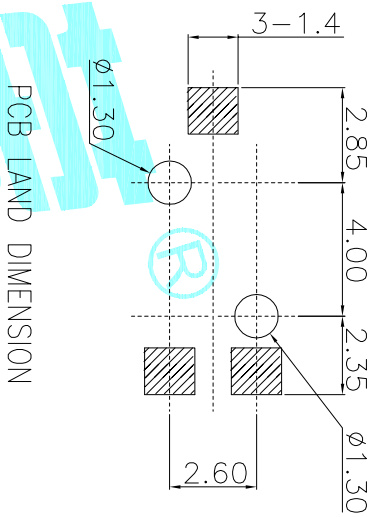
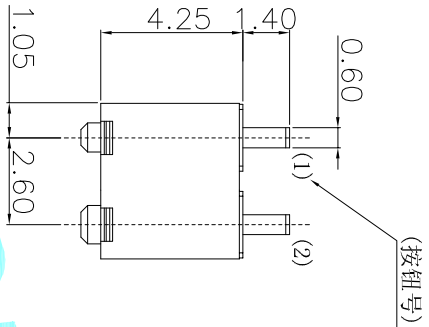
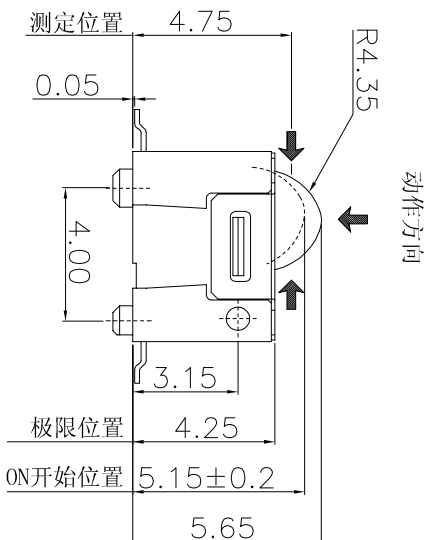
CIRCUIT DIAGRAM

ITEM	PART NAME	TER'NO.	QTY.	MATERIAL	FINISHING	REMARK
⑤	Contact Spring	—	1	SUS	Natural	—
④	Terminal	—	4	Phosphor Bronze	Ag Plated	—
③	Base	—	1	PA66	Black	—
②	Cover	—	1	SUS	Black	—
①	Knob	—	1	POM	Black	—

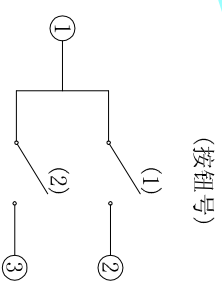
APPROVALS	DATE	TITLE:
DRAWN J.X.Zhang	2018/8/1	DETECTOR SWITCHS

ECN NO.	REV.	DATE.	DESCRIPTION.	CHANGE.	CHECK.	APPRO.
—	A	—	NEW	—	—	—

TOLERANCES ARE	ANGLE	UNIT:	SCALE:	PROJ:	SHEET
30~以上 10~30 5~10 ~5	$\pm 0.30$ $\pm 0.20$ $\pm 0.15$ $\pm 0.10$	mm	1:1	—	1 OF 1



- 技术要求:**
1. 额定负荷: DC 5V 0.1~1mA
  2. 绝缘电阻:  $\geq 100M\Omega$
  3. 耐电压: AC100V 50Hz/1min
  4. 电寿命: 50000次
  5. 环境温度:  $-10^{\circ} \sim +60^{\circ}$
  6. 相对湿度:  $40^{\circ}C \leq 95\%$
  7. 接触电阻:  $\leq 100M\Omega$
  8. 接触行程:  $0.5 \pm 0.2$
  9. 动作力:  $\leq 0.3N$  (31gf)
  10. 各零件无明显飞边, 配合要紧, 不得有明显松动。
  11. 未注公差尺寸均按GB1804-m级精度要求。



CIRCUIT DIAGRAM

ITEM	PART NAME	TER'NO.	QTY.	MATERIAL	FINISHING	REMARK
⑤	Contact Spring	—	1	SUS	Natural	—
④	Terminal	—	4	Phosphor Bronze	Ag Plated	—
③	Base	—	1	PA66	Black	—
②	Cover	—	1	SUS	Black	—
①	Knob	—	1	POM	Black	—

APPROVALS		DATE	TITLE:	
DRAWN	J.X.Zhang	2018/8/1	DETECTOR SWITCHS	

APPROVALS		PART NO.		SCALE:		PROJ:	
CHECKED		K5-1673SA-02		1:1		ELECTRONICS CO.,LTD	
TOLERANCES ARE		30~>以上	±0.30	ANGLE	DRAWING NO.		
10~30	±0.20	5~10	±0.15	±2'	SHEET 1 OF 1		
~5	±0.10						

ECN NO.	REV.	DATE.	DESCRIPTION.	CHANGE.	CHECK.	APPRO.
	A		NEW			