

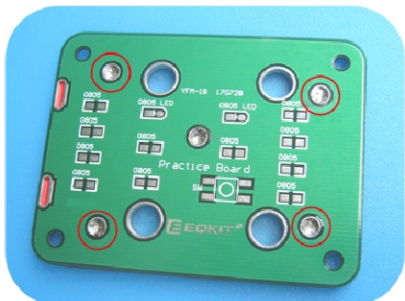
所需工具：  
①电烙铁30W ④镊子  
②焊锡丝0.8mm ⑤斜口钳  
③万用电表

注意事项：  
①对照元器件清单清点和辨识元件的数量和规格  
②用万用表检查确认所有电阻阻值  
③预先将元件极性和电路板上的安装方向确认一遍

技术参数：  
电池电压：3.7V 工作电流：20mA  
电池容量：180MAH 接收频率：76--108MHz  
套件重量：59克(含充电线) 外形尺寸：62\*48\*12mm

<p>1. 焊接电阻</p>  <p>R5 : 10K 103 R2 R3 R4: 1.5K 152</p>	<p>2. 焊接电容(C4 C5有方向)</p>  <p>C1 : 24P C3 C6 C7 C8:106P C4 C5 : 47UF 476</p>	<p>3. 焊接电感</p>  <p>L1 : 100NH L2 L3 : 1UH</p>	<p>4. 焊接芯片(有方向)</p>  <p>U1: Gs1299 U2 : Tp4056 , U3:622K</p>	<p>5. 焊接LED(有方向)</p>  <p>LED1: 七彩慢闪, 没有标记 LED2: 绿光, 画绿色标记 LED3: 红光, 画红色标记</p>	<p>6. 焊接电源开关</p>  <p>S6 : 1P2T</p>
<p>7.1 焊接USB充电插座</p>  <p>处理中间3只引脚</p>	<p>7.2 焊接USB充电插座</p>  <p>把中间3只引脚折断</p>	<p>7.3 焊接USB充电插座</p>  <p>J2 : MICRO USB</p>	<p>8.1 焊接晶振</p>  <p>把晶振引脚剪短</p>	<p>8.2 焊接晶振</p>  <p>Y1 : 32.768K</p>	<p>9. 焊接二极管(有方向)</p>  <p>D1 : Ss14</p>
<p>10. 焊接耳机插座</p>  <p>J1 : 3.5mm</p>	<p>11. 焊接轻触开关</p>  <p>S1--S4 : 4.5*4.5*9</p>	<p>12. C板和D板重叠在一起</p>  <p>注意保证5个定位孔对齐!</p>	<p>13. 焊接5个定位孔</p>  <p>务必保证上下两张板完全重合后再焊接!</p>	<p>14. 焊接电池 (有方向)</p>  <p>现在插入耳机测试能否正常工作, 确保能正常工作后再进行后面步骤,</p>	<p>15. 贴双面胶</p> 
<p>16. 把电池贴到双面胶上</p> 	<p>17. 从背面把螺丝穿过来</p> 	<p>18. 在螺丝上安装双通柱</p>  <p>注意螺丝和双通不要拧紧, 让双通底部和电路板保持1mm左右距离。</p>	<p>19. 安装YFM-K电路板</p> 	<p>20. 安装亚克力边框</p> 	<p>21. A板和B板重合在一起</p>  <p>注意保证5个定位孔对齐!</p>

22. 焊接5个定位孔



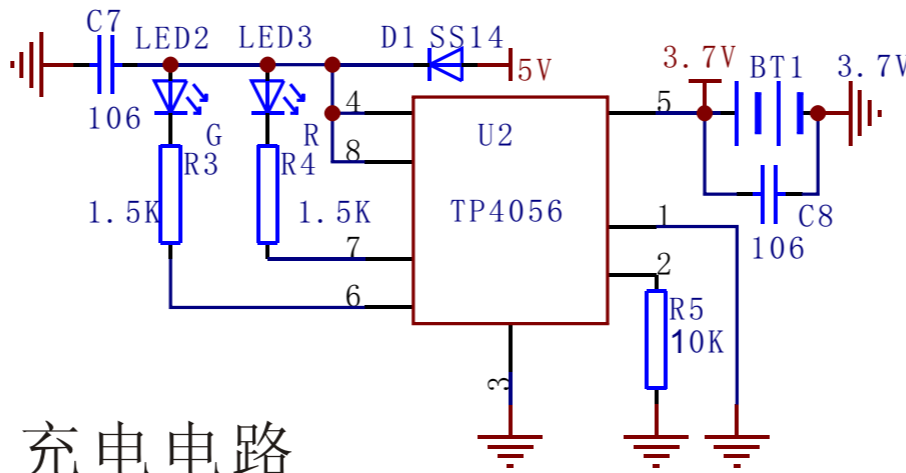
务必保证上下两张板完全重合后再焊接!

23. 安装4个按键帽

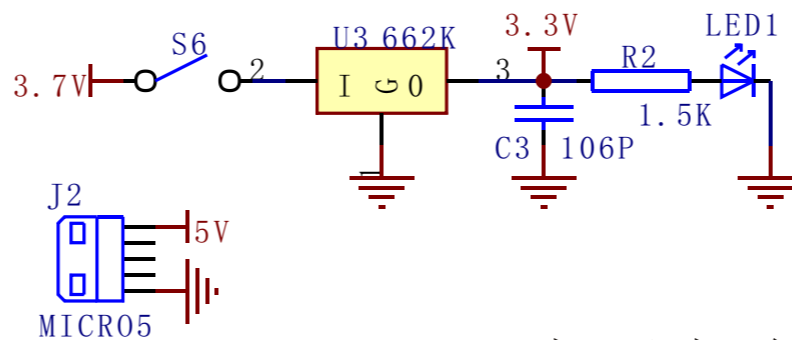


组装完成，反面图案。

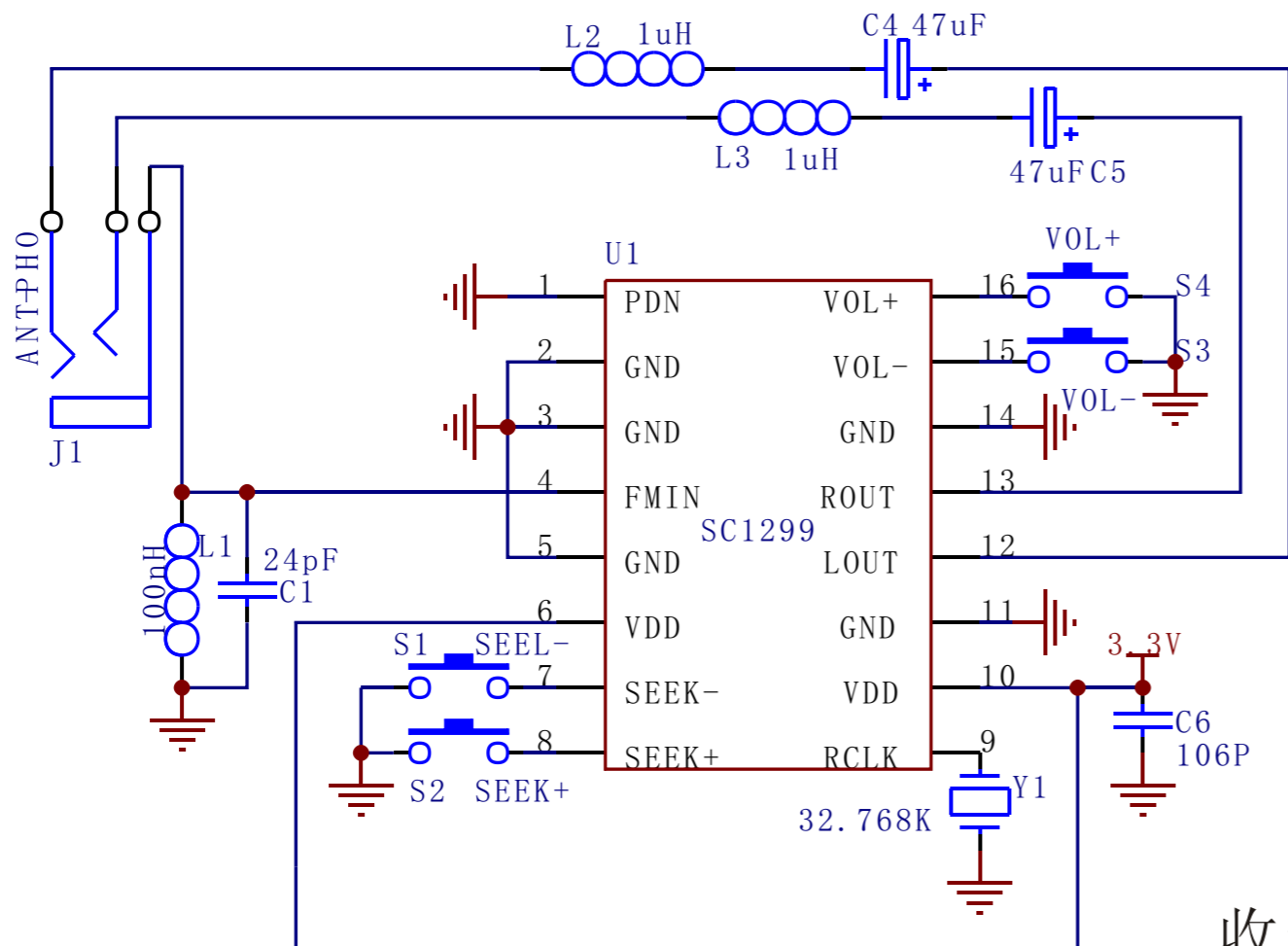
24. 盖上AB组合板并安装4颗螺丝



充电电路



电源电路



收音电路

元器件清单

名称	规格/型号	编号	数量
电阻 (5只用于练习)	0805 1.5K	R2 R3 R4	8
(2只用于练习)	0805 10K	R5	3
电容	0805 24PF	C1	2
(1只用于练习)	0805 106PF	C3 C6-C8	6
	47UF	C4 C5	2
电感	0805 100NH	L1	2
	0805 1UH	L2 L3	3
二极管	SS14	D1	1
LED	七彩慢闪	LED1	2
	0805 绿光	LED2	2
	0805 红光	LED3	2
集成电路	GS1299 SOP16	U1	1
	TP4056 SOP8	U2	1
	662K	U3	1
晶振	32.768K	Y1	1
轻触开关	4.5*4.5*9	S1--S4	5
拨动开关	1P2T	S6	1
耳机座	3.5mm	J1	1
USB充电座	MICRO USB	J2	1
电路板 YFM-1A	1MM红色沉金		1
电路板 YFM-1B	1MM绿色喷锡		1
电路板 YFM-1C	1MM绿色喷锡		1
电路板 YFM-1D	1MM红色沉金		1
电路板 YFM-K	0.8MM绿色喷锡		1
亚克力板	透明2MM厚		2
	透明3MM厚		1
按键帽	F6*H5红		4
尼龙双通柱	M2*6		4
螺丝	M2*5沉头		9
双面背胶	10*10*2mm白色		1
锂电池	3.7V 180MAH		1
USB充电线	MICRO黑色0.8m		1

注：数量有多的元件均可用来作焊接练习使用

如1.5K电阻，实际只用3只 (R2 R3 R4) 其余5只用来练习