

产品说明书

产品名称：安德森连接器

产品型号：DMDA180

产品颜色：灰、黑、红、蓝、
黄



文件编号：2020-020-010-001

编 制：007

编辑软件：Microsoft Office 2007 中文版

深圳市致慈新能源科技有限公司

2020-02-19

1. 产品概述



产品名称	安德森连接器
产品型号	DMHA120
产品规格	69.9 X 24.4 X 24.4mm
电流电压	120A 600V
使用线径	2-8AWG
产品极数	单极



2. 产品特点

1.机械键控外壳：可防止运行在不同电压等级下的设备意外接插件

2.平面接触系统：在大电流下保持最小的接触电阻，插拔过程中产生擦拭动作会自动清洁接触件表面氧化层

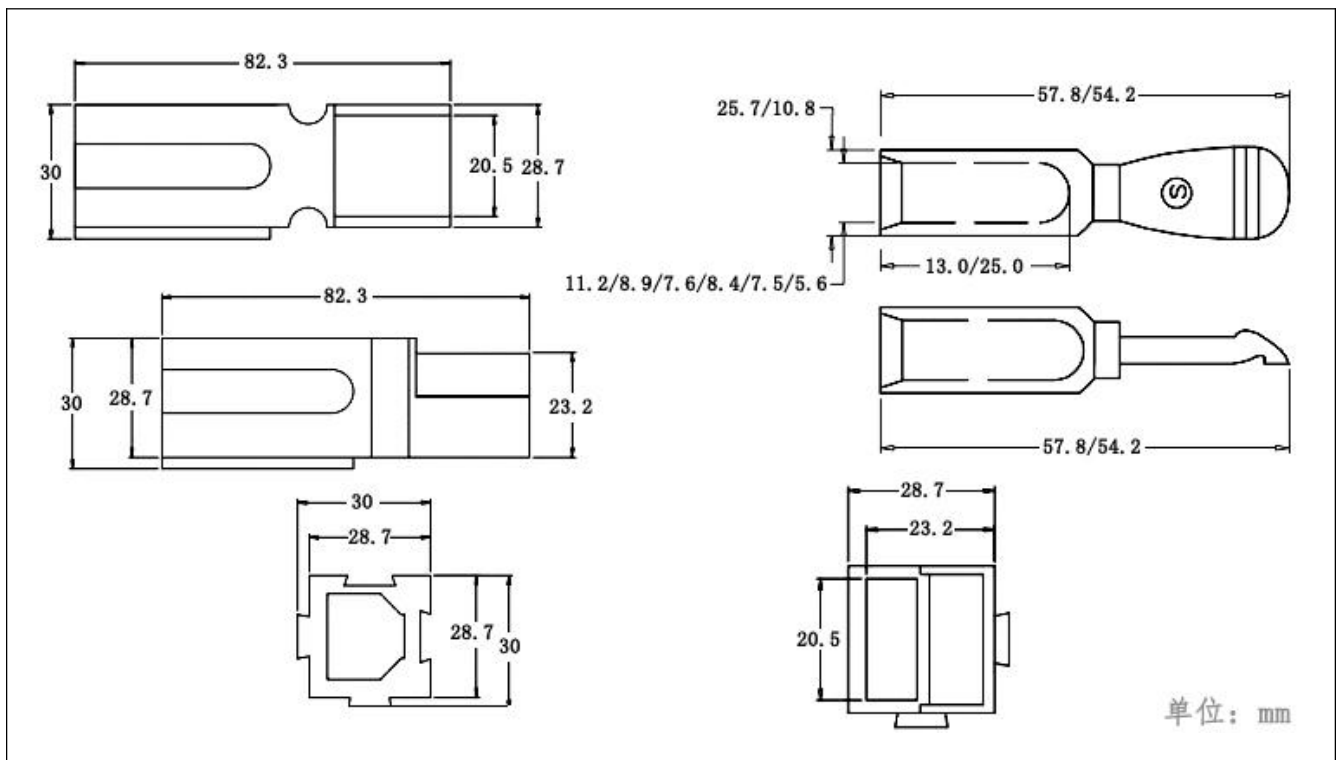
3.无公母设计：安装简易快捷，减少零件库存

4.凹槽设计：可随意上下左右拼接成多极

3. 参考参数

种类名称	参 数
产品名称	安德森连接器
产品型号	DMHA180
产品颜色	黑色、灰色、红色、蓝色、黄色、绿色
长 度	82.3mm
宽 度	30mm
高 度	30mm
极 数	单极
电 流	180A
电 压	600V
绝缘电阻	5000MΩ
接触电阻	< 200MΩ
耐 电 压	2200V/DC
污 染 等 级	III
接口类型	触点
制作工艺	冷压
工作频率	高频
绝缘材质	PC
触点材质	紫铜
表面处理	镍底镀银
触点镀层	镍底镀银
防火等级	UL94V-0
使用线径	2-6AWG
最大导线绝缘直径	11.2mm
工作温度	-20℃ ~ +105℃
端子保持力	50 lbf / 250N M
插 入 力	≥1.5kgf
拔 出 力	≥2kgf
产品特性	阻燃、阻燃、防尘
包装方式	外壳: 25PCS/袋, 端子: 50PCS/袋 (一个外壳1个端子)
应用范围	电源、户外、电动车、能源、医疗、工业等

4. 产品尺寸



5. 产品接线方式



两边压接:
易压断铜丝, 两个接触面
不利于导电



焊锡焊接:
人工耗时长, 材料成本高
时间长易脱落, 不安全



六边压接:
全面接触面, 保障导电优
良设定压接, 不压断铜丝,
稳定性强, 不易脱落

6. 接线示意图

使用线径范围：2-6AWG
最大导线绝缘直径：11.2mm



7. 产品接口



***注：不分公母，同颜色对插**

公司名称：深圳市致慈新能源科技有限公司
公司地址：广东省深圳市龙华区福城街道桔塘社区
福前路 434 号 A 栋 302
公司电话：13421366133
邮 箱：760796577@qq.com