

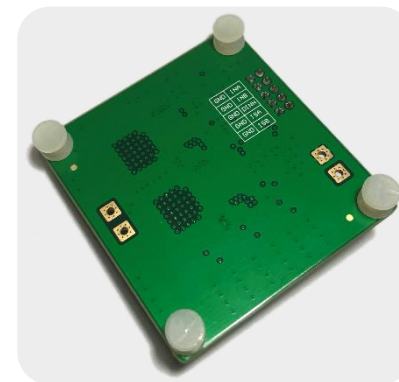
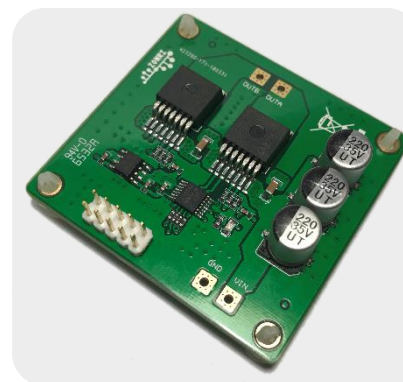
## BTN7971B 应用模块说明书

### 概述:

- ▶ 完整的 BTN7971B 应用电路模块。
- ▶ 额定输入电源范围:6-28V DC。
- ▶ 板载共 660uF 电源滤波电解电容。
- ▶ PWM / EN 信号经过缓冲器。
- ▶ EN 信号输入下拉。
- ▶ 5.08 间距的电源端子与输出端子。
- ▶ 四层 FR4 PCB 板, 符合 ROHS。

### 目录:

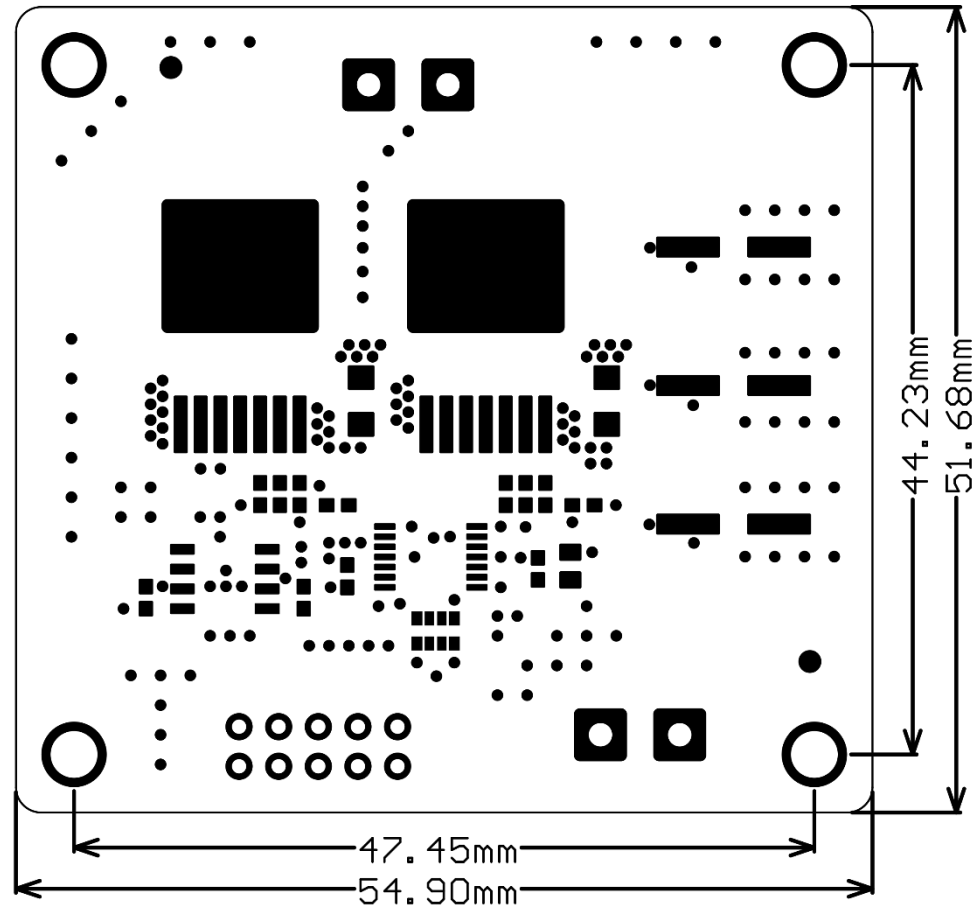
- 1、BTN7971B 应用模块接口图
- 2、BTN7971B 应用模块物理尺寸
- 3、BTN7971B 应用模块 PCB 版图
- 4、BTN7971B 应用模块 PCB 位图
- 5、BTN7971B 应用模块原理图



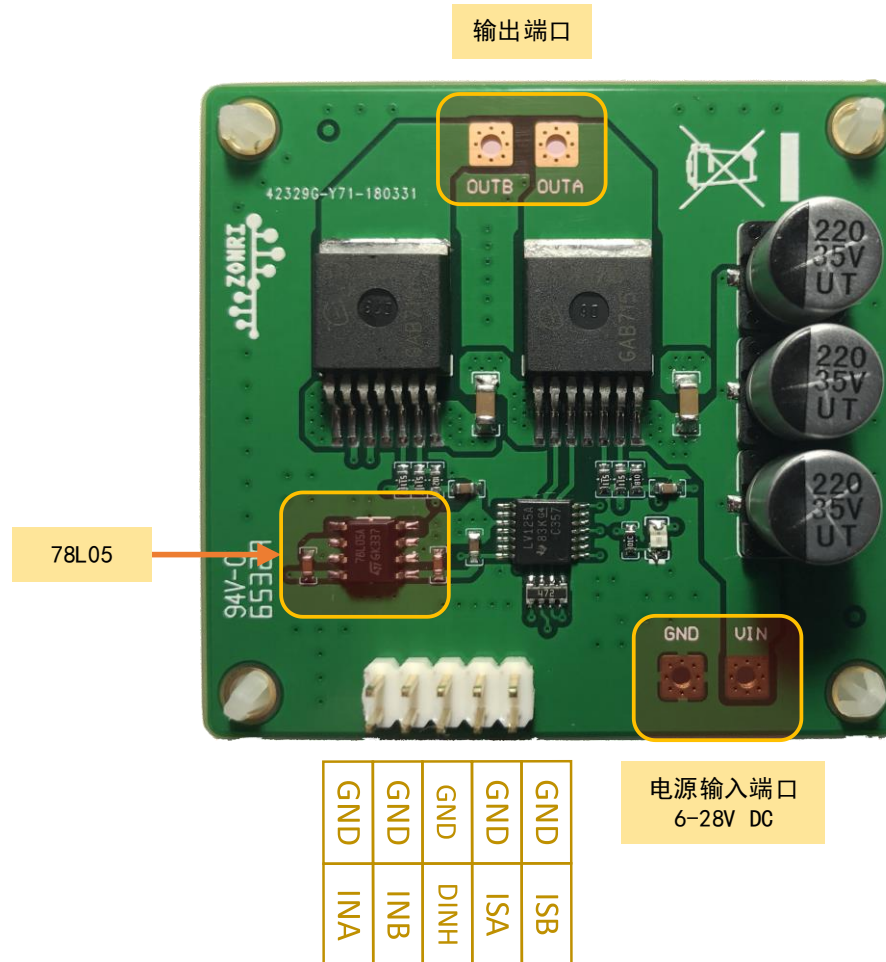
版权所有：ZonRi Technology Co.,Ltd. (编：18.4.10.01.05)

( 本档发布时经过核查, 此后的内容变动或版本更新恕不另行通知 )

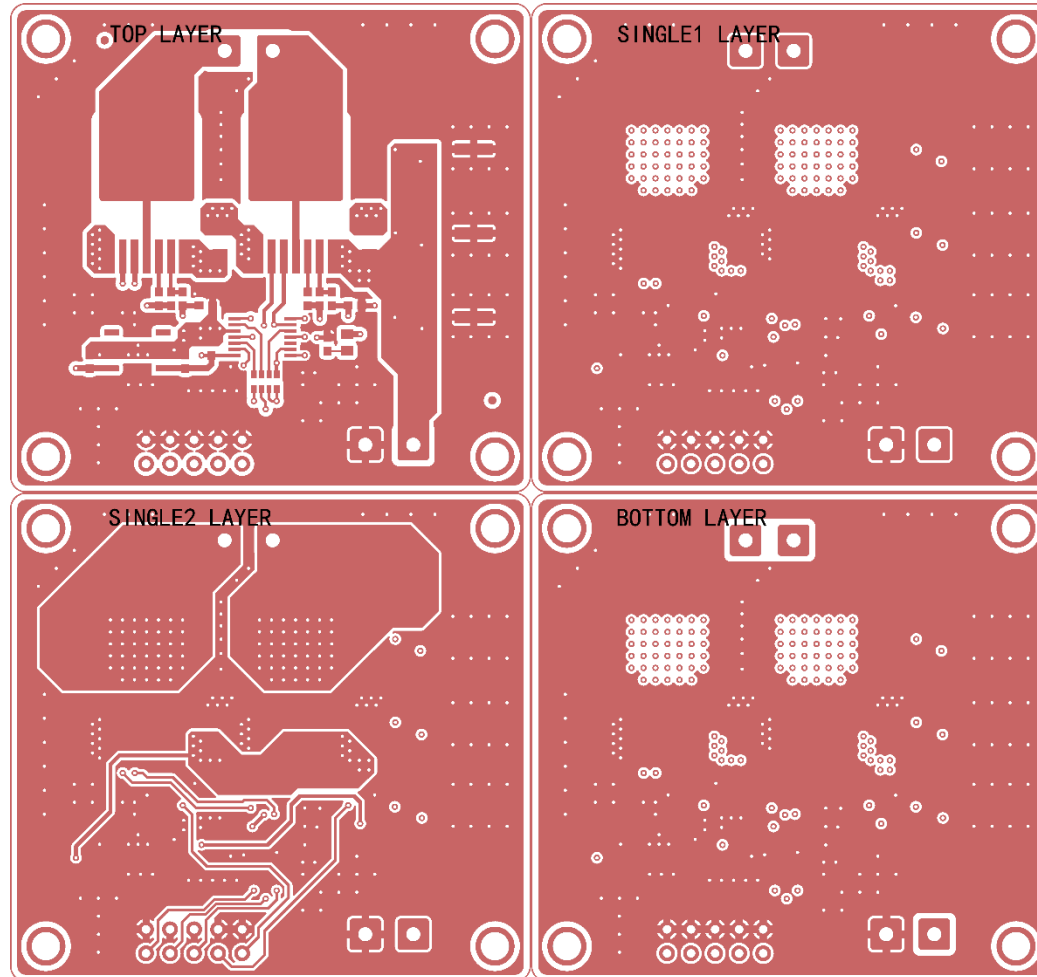
### 1、BTN7971B 应用模块物理尺寸



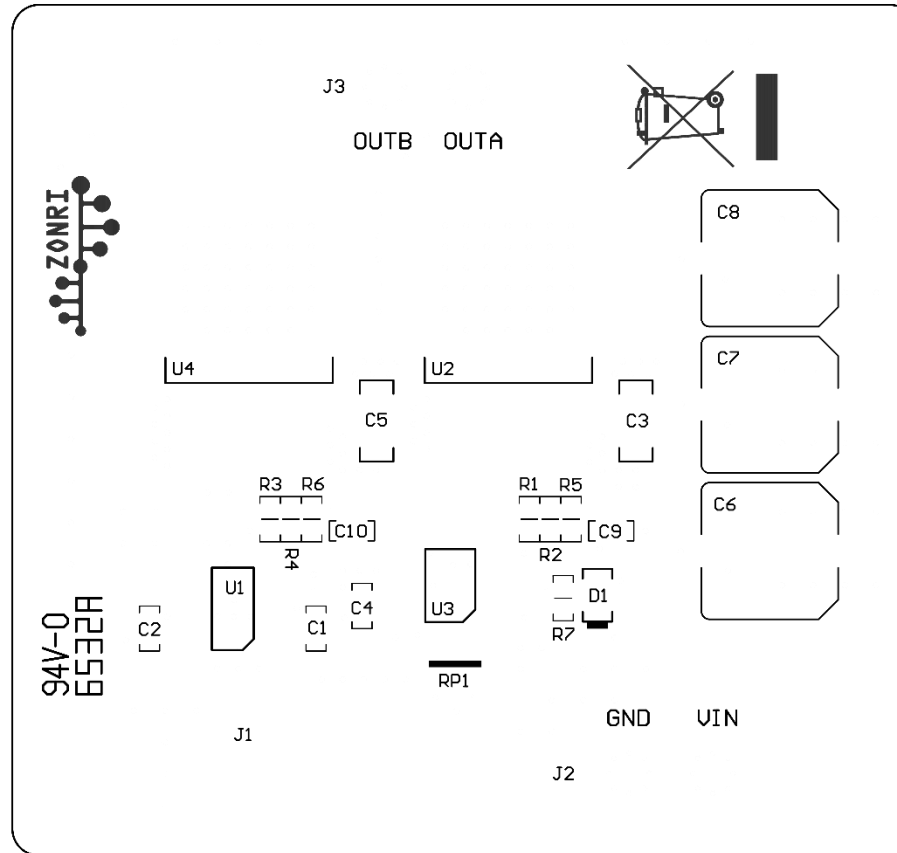
## 2、BTN7971B 应用模块接口图



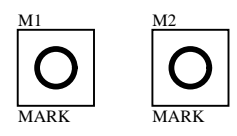
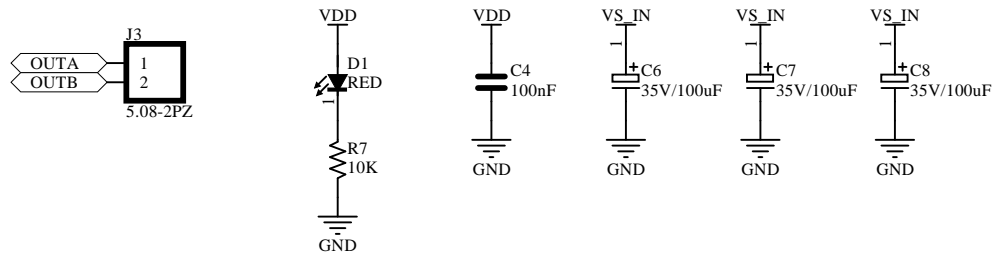
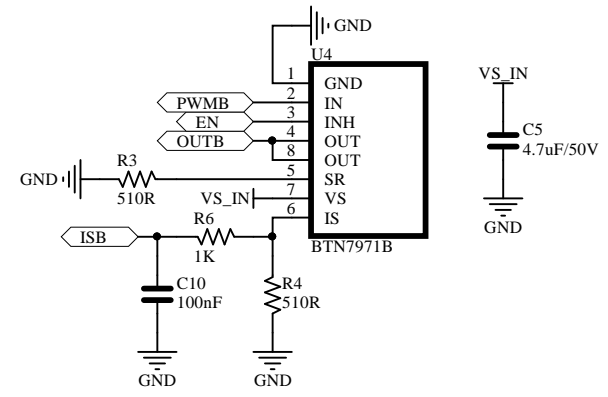
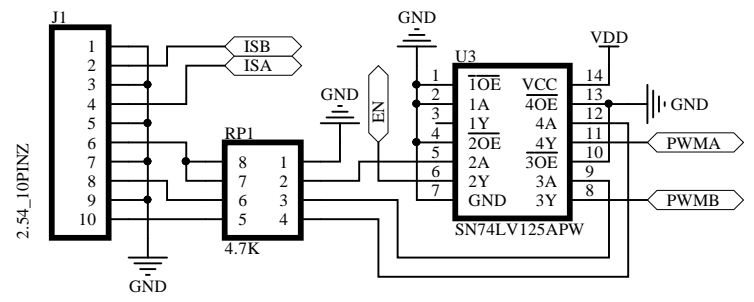
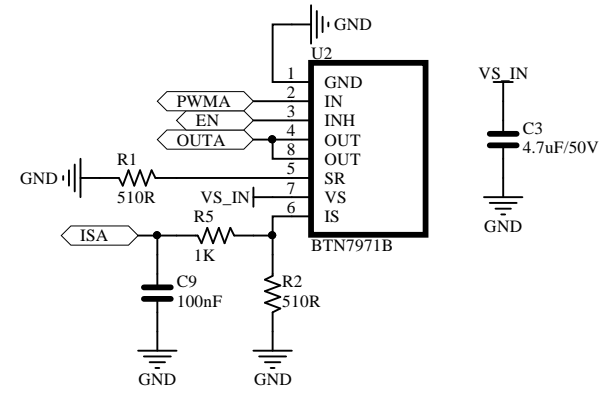
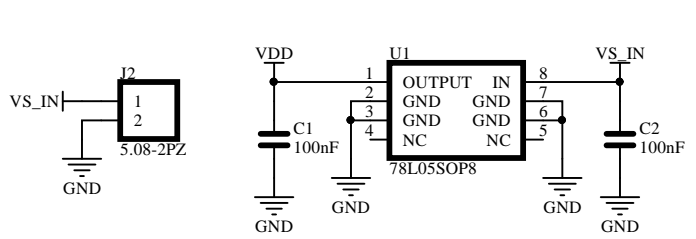
### 3、BTN7971B 应用模块 PCB 版图



#### 4、BTN7971B 应用模块 PCB 位图 (与原理图对应)



#### 5、BTN7971B 应用模块原理图



	中瑞科技 ZonRi Tech
BTS7971B	
DATE:2018-01-19	